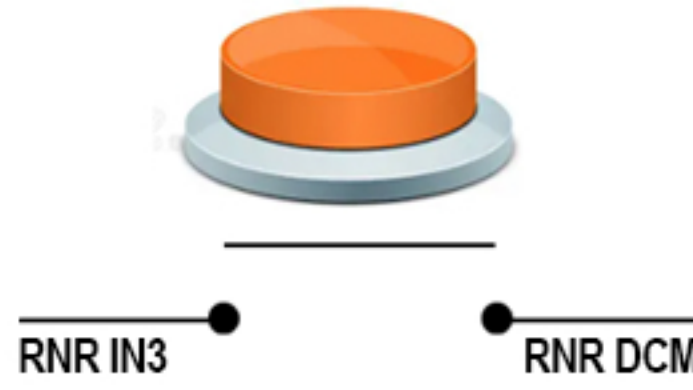


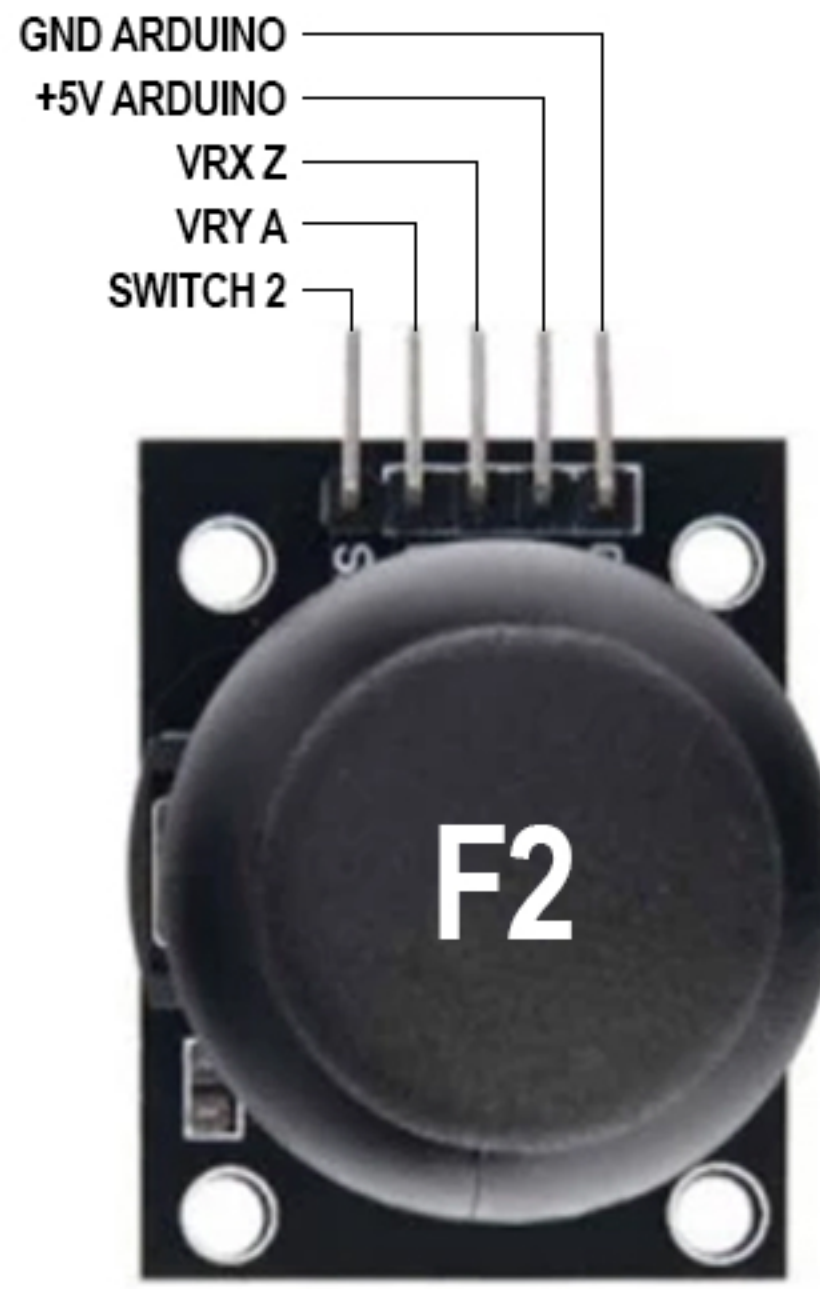
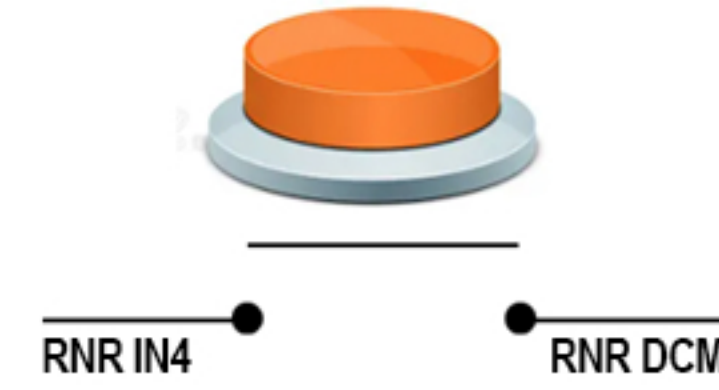
↑ Y ↓

← X →

Zero ALL

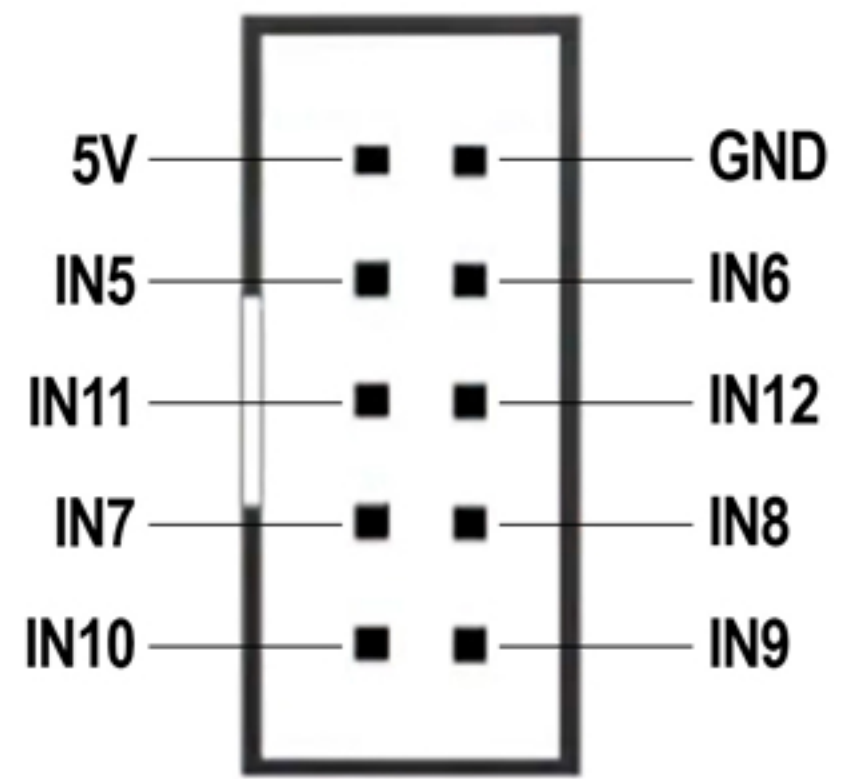


Zero Z

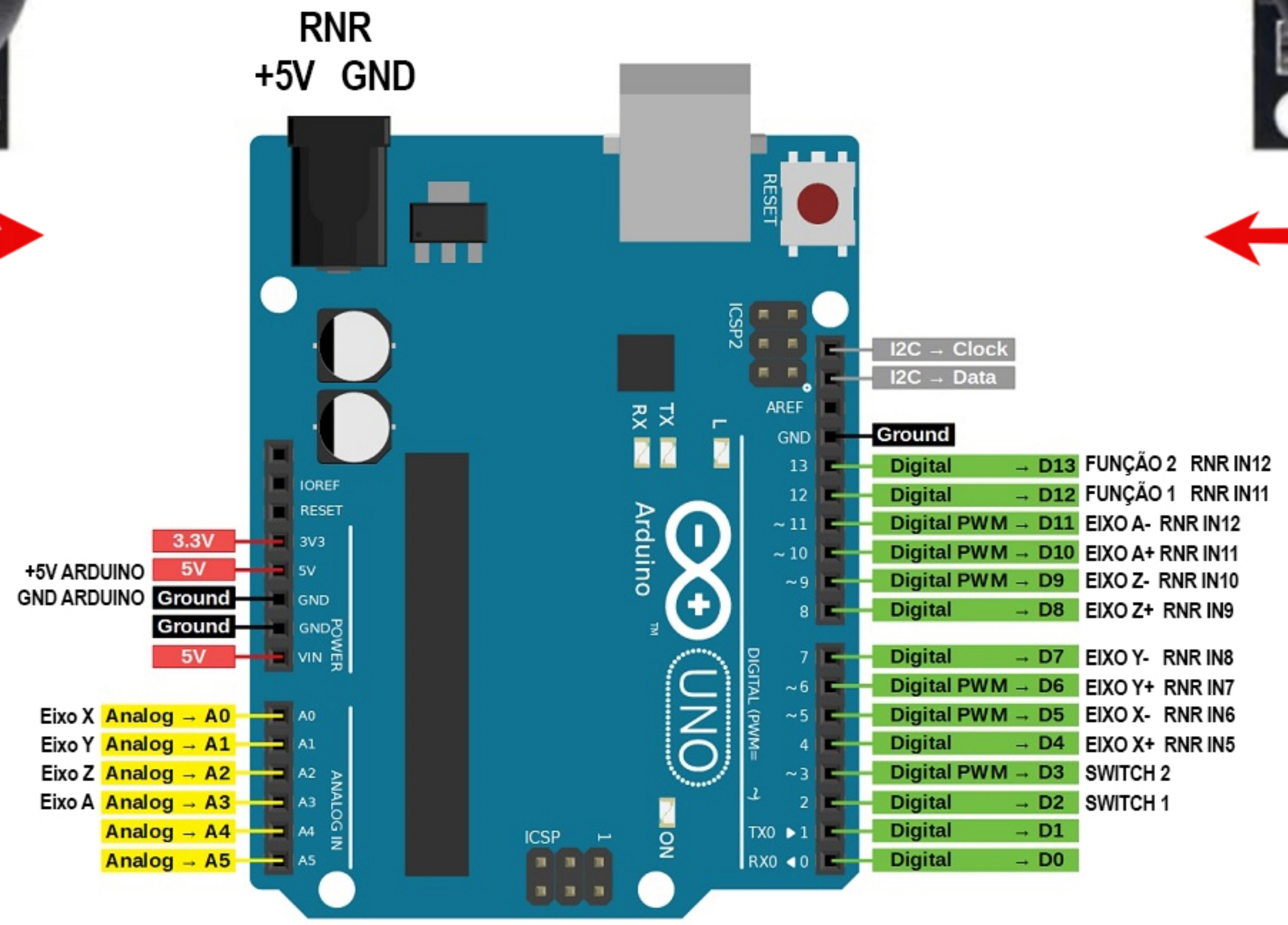


↑ Z ↓

← A →



RNR



3.3V  
+5V ARDUINO  
GND ARDUINO

Eixo X Analog → A0  
Eixo Y Analog → A1  
Eixo Z Analog → A2  
Eixo A Analog → A3  
Analog → A4  
Analog → A5

I2C - Clock  
I2C - Data  
Ground  
Digital → D13 FUNÇÃO 2 RNR IN12  
Digital → D12 FUNÇÃO 1 RNR IN11  
Digital PWM → D11 EIXO A- RNR IN12  
Digital PWM → D10 EIXO A+ RNR IN11  
Digital PWM → D9 EIXO Z- RNR IN10  
Digital → D8 EIXO Z+ RNR IN9  
Digital → D7 EIXO Y- RNR IN8  
Digital PWM → D6 EIXO Y+ RNR IN7  
Digital PWM → D5 EIXO X- RNR IN6  
Digital → D4 EIXO X+ RNR IN5  
Digital PWM → D3 SWITCH 2  
Digital → D2 SWITCH 1  
Digital → D1  
Digital → D0